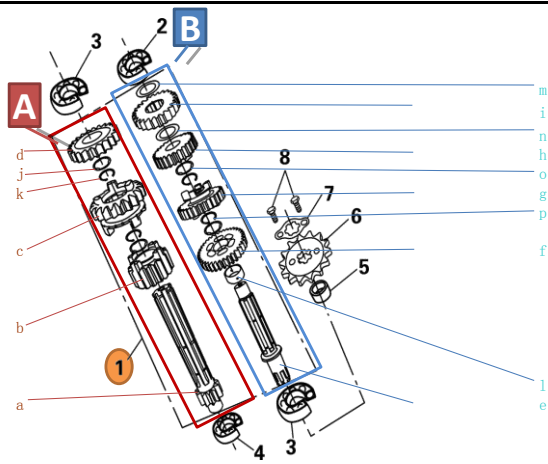


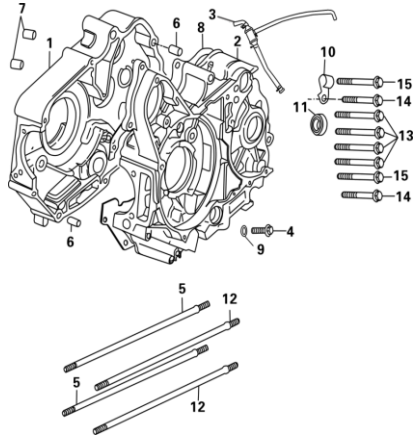
pony50 engine parts catalog

1. 主副轴



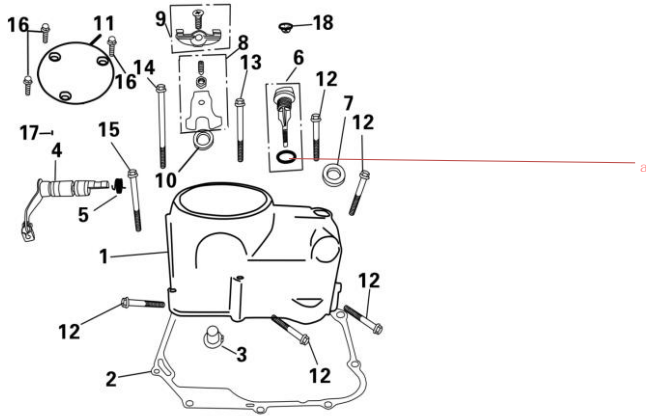
序号	物料代码	零部件名称	单位	装配数量	备注
A	W100-162100-026010	主轴组合 main shaft comp	件	1	Wałek pośredni 属于主副轴组合
B	W100-162200-026010	副轴组合 countershaft comp	件	1	Wałek zdawczy 属于主副轴组合
1	W100-162000-026010	主副轴组合 main shaft & counter shaft	套	1	>>>
2	GB/T-P00276-600110	深沟球轴承 6001 bearing6001	件	1	Łożysko
3	GB/T-P00276-620310	深沟球轴承 6203 bearing 6203	件	2	Łożysko
4	GB/T-P00276-620110	深沟球轴承 6201 bearing 6201	件	1	Łożysko
5	GB/T-P9877A-172910	唇形橡胶密封圈 17*29*5 washer17*29*5	件	1	Simering
6	W100-162001-002010	主动链轮 driving sprocket	件	1	Zębatka przednia
7	W100-162002-001016	主动链轮压板 pressure board,driving sprocket	件	1	Zabezpieczenie zębtki przedniej
8	GB/T-A05783-060117	六角头螺栓 M6*10 boltM6*10	件	2	Śruba

2. 曲轴箱体



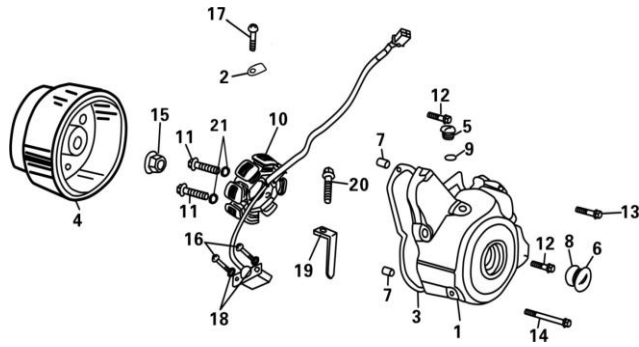
序号	物料代码	零部件名称	单位	装配数量	备注
1	C100-112000-00901B	右曲轴箱体 crankcase body R.	件	1	Karter P
2	C100-111000-01901B	左曲轴箱体 crankcase body L.	件	1	Karter L
3	C50-145030-000000	废气回收装置 exhaust recycle device	件	1	>>>
4	GB/T-B1667A-601617	六角法兰面螺栓 M6*16 bolt M6*16	件	1	Śruba
5	W70-112004-001016	双头螺栓B 188mm Bolt, stud B	件	2	Szpilka cylindra
6	W100-110003-001010	定位销 10*14 pin10*14	件	2	Tuleja
7	W100-110003-003010	定位销 8*12 pin 8*12	件	2	Tuleja
8	W100-110002-001010	曲轴箱密封垫 gasket crankcase	件	1	Uszczelka karteru środkowa
9	GB/T-F097.1-060010	平垫圈 铜 6 washer copper 6	件	1	Podkładka
10	W100-112008-002017	溢流管夹 clamp	件	1	Wspornik
11	GB/T-P9877A-11.610	唇形橡胶密封圈 11.6*24*10 washer11.6*24*10	件	1	Simering
12	W70-112003-001016	双头螺栓A 196mm Bolt, stud A 196mm	件	2	Szpilka cylindra
13	GB/T-B1667A-606517	六角法兰面螺栓 M6*65 boltM6*65	件	4	Śruba
14	GB/T-B1667A-605017	六角法兰面螺栓 M6*50 boltM6*50	件	1	Śruba
15	GB/T-B1667A-606017	六角法兰面螺栓 M6*60 bolt M6*60	件	2	Śruba

3. 右曲轴箱盖



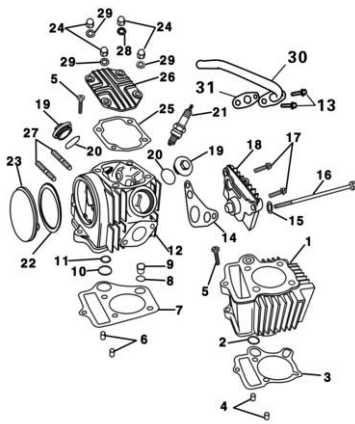
序号	物料代码	零部件名称	单位	装配数量	备注
1	W100-113000-050001	右曲轴箱盖 cover crankcase R.	件	1	Pokrywa karteru P
2	T110-110001-001010	右曲轴箱盖密封垫 gasket, cover crankcase R.	件	1	Uszczelka pokryw karteru P

4. 磁电机



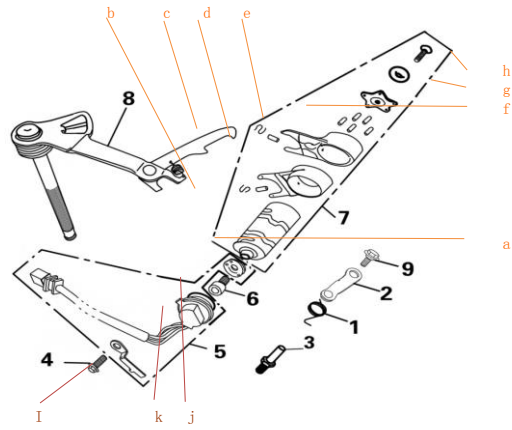
序号	物料代码	零部件名称	单位	装配数量	备注
1	W100-114000-020001	左前盖 front cover left	件	1	Pokrywa karтеру L
3	W100-110004-004010	左前盖密封垫 gasket, front cover L	件	1	Uszczelka pokryw karтеру L
4	W100-182100-009010	转子组件 rotor comp	件	1	Koło magnesowe
10	W100-182200-110010	定子组件 stator	件	1	Stojan

5. 气缸体&气缸头



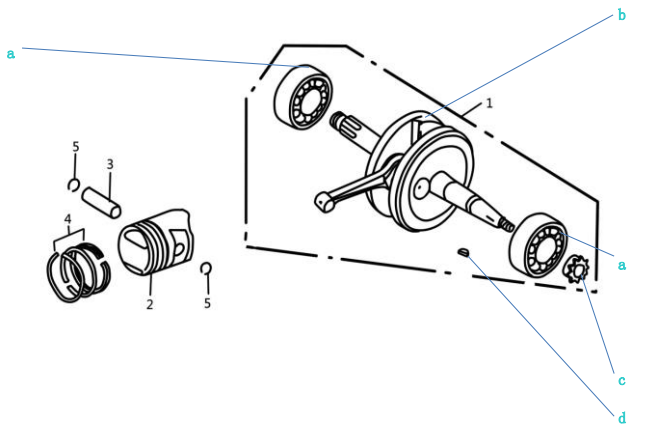
序号	物料代码	零部件名称	单位	装配数量	备注
1	W50-122000-059011	气缸体 cylinder head	件	1	Cylinder
3	W110-122100-025010	气缸体密封垫 gasket, cylinder body	件	1	Uszczelka cylindra
7	W50-121200-001010	气缸头密封垫 gasket, cylinder head	件	1	Uszczelka głowicy
12	W50-121000-00000B	气缸头 cylinder head	件	1	Głowica
14	W100-121108-001010	气缸头右盖密封垫 gasket, R cylinder head cover	件	1	Uszczelka pokryw głowicy P
18	W70-121107-02201B	气缸头右盖 R.cover, cylinder head	件	1	Pokrywa głowicy P
19	W100-121109-01401B	气门盖 Valve cover	件	2	Korek pokryw zaworów
20	GB/T-A3452A-30_810	O型橡胶密封圈 30_8*3.2 Rubber seal washer, O-ring	件	2	O-ring
21	W100-181000-001010	火花塞 spark plug	件	50	Świeca zapłonowa
22	W100-121106-001010	气缸头左盖密封垫 gasket, L cylinder head cover	件	1	Uszczelka pokryw głowicy L
23	W70-121105-00101A	气缸头左盖 L.cover, cylinder head	件	1	Pokrywa głowicy L
25	W100-121104-001010	气缸头顶盖密封垫 Seal washer, roof panel, cylinder head	件	1	Uszczelka pokryw głowicy środkowej
26	W70-121103-01601B	气缸头顶盖 upper cover cylinder head	件	1	Pokrywa głowicy środkowa
30	W100-145050-001010	金属进气管 Air-intake pipe, metallic	件	1	Króciec recyrkulacji spalin
31	CG125-180007-001010	二次空气管密封垫 gasket, air intake pipe, second	件	1	Uszczelka

6. 变速换挡机构



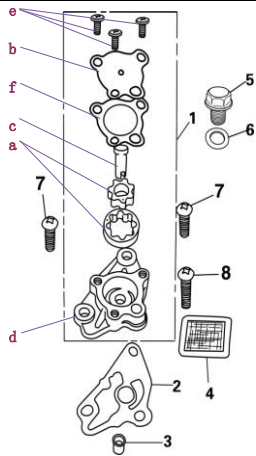
序号	物料代码	零部件名称	单位	装配数量	备注
5	YG110-163600-000000	外置档显 gear display	件	1	Czujnik położenia biegów
7	YG110-163200-000000	变速鼓组合 shift drum comp	件	1	Beben wybieraka z wodzikami
8	W100-163300-002010	换挡轴组合 gearshift comp	件	1	Walek wybieraka
9	W100-163009-000018	换挡定位板螺栓 shift location-plate bolt	件	1	Śruba

7. 曲柄连杆&活塞



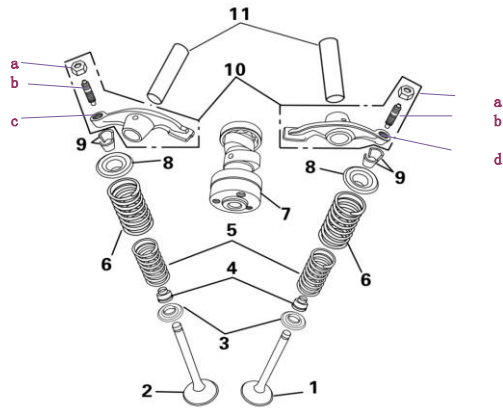
序号	物料代码	零部件名称	单位	装配数量	备注
1	W70-131000-001010	曲柄连杆总成 crank connect comp	件	1	Wał korbowy
2	W50-132000-001010	活塞 piston	件	1	Tłok
3	W50-130001-001010	活塞销 piston pin	件	1	Sworzeń tłoka
4	W50-133000-001010	活塞环 φ39 piston ring	套	1	Pierścienie tłokowe
5	W100-130002-001010	活塞销挡圈 piston circlip	件	2	Zabezpieczenie sworznia tłoka

8. 润滑系统



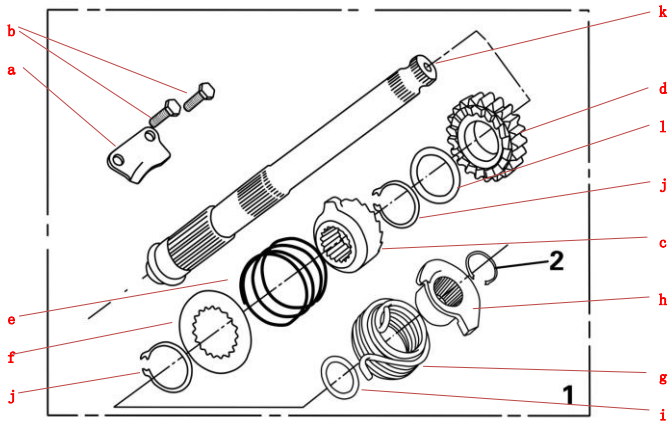
序号	物料代码	零部件名称	单位	装配数量	备注
1	L100-151000-012010	机油泵组件 oil pump comp	件	1	Pompa oleju
2	W100-151008-001010	机油泵密封垫 gasket, oil pump	件	1	Uszczelka pompy oleju
3	W100-151007-001010	油泵链轮轴套 SPROCKET BUSH, PUMP	件	1	Tuleja
4	W100-111003-001010	机油过滤器油油 filter pump	件	50	Sitko filtra oleju
5	W100-112006-002017	Sump Bolt 放油螺栓	件	50	Sitko filtra oleju

9. 配气系统



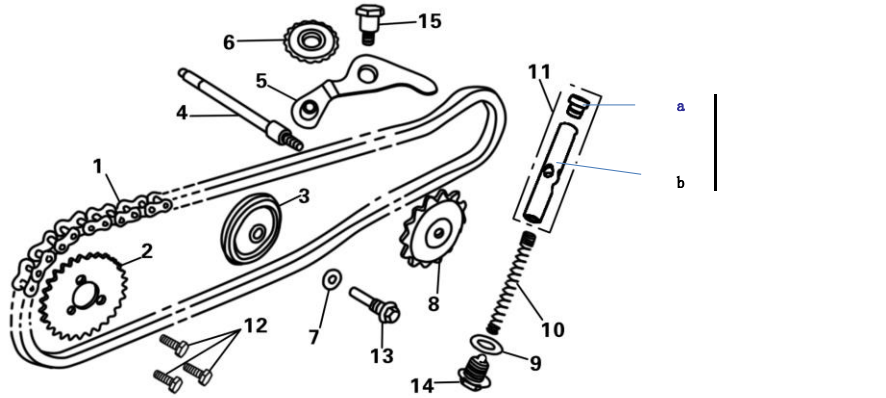
序号	物料代码	零部件名称	单位	装配数量	备注
1	W50-140002-001010	排气门 exhaust vavle	件	1	Zawór wydechowy
2	W50-140001-001010	进气门 inlet valve	件	1	Zawór ssący
3	W100-140008-002010	气门内外弹簧座 Spring seat, inner & outer, valve	件	2	Podkładka zaworu
4	W100-140100-001010	挡油罩组件 cap group, control oil	件	2	Uszczelniacz zaworu
5	W100-140004-003010	气门内弹簧 spring, inner vavle	件	2	Sprężyna zaworu wewn.
6	W100-140003-001010	气门外弹簧 spring, outer vavle	件	2	Sprężyna zaworu zewn.
7	W100-140400-001010	配气凸轮 camsharf group	件	1	Wałek rozrządu
8	W100-140005-001010	气门外弹簧座圈 seating ring, vavle outer	件	2	Talerzyk górny sprężyny zaworu
9	W100-140007-001010	气门锁夹 clip vavle	件	4	Zabezpieczenie zaworu
10	W100-140500-001010	摇臂组件 arm, vavle rocker	件	2	Dźwignia zaworu
11	W100-140017-001010	摇臂轴 shaft, vavle rocker arm	件	2	Oś dźwigni zaworu

10. 起动轴组合



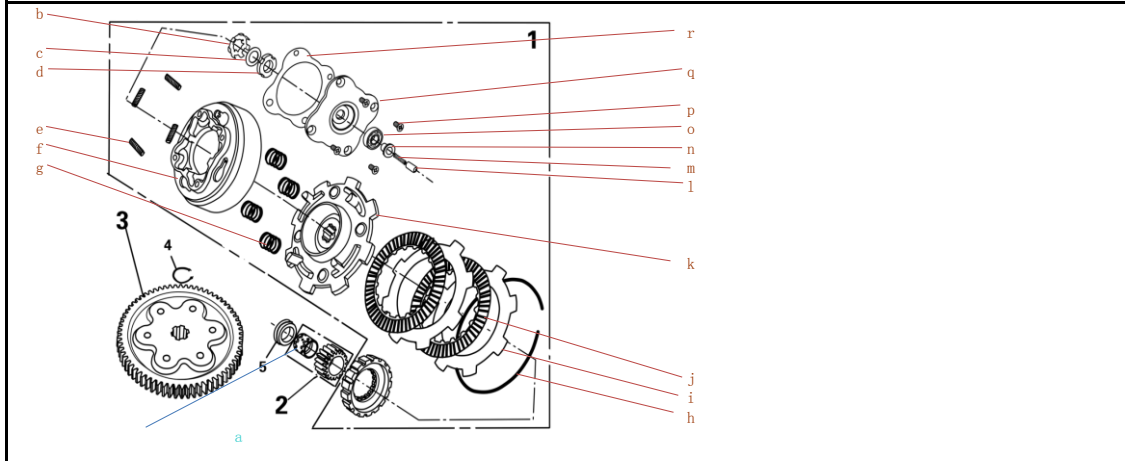
序号	物料代码	零部件名称	单位	装配数量	备注
1	W70-172000-002010	起动轴组合 start axle comp	件	1	Wałek kopnika
2	GB/T-A894.1-170018	轴用弹性挡圈 黑色 17.1 clip black 17.1	件	1	

11. 链轮、链条、张紧机构



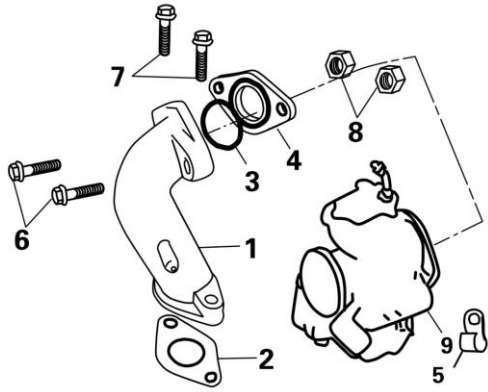
序号	物料代码	零部件名称	单位	装配数量	备注
1	W70-140600-001010	正时链条 timing chain	件	1	Łańcuch rozrzadu
2	W100-140018-001010	正时从动链轮 driven sprocket	件	1	Koło zębate wałka rozrzadu
3	W100-140700-001010	正时链条导向轮 guide wheel,timing chain	件	1	Rolka prowadząca łańcucha rozrzadu
4	W100-151001-001010	油泵链轮轴 sprocket shaft, oil pump	件	1	Oś napędowa pompy oleju
5	W100-151200-001010	链条张紧臂组件 tension arm group,chain	件	1	Dźwignia napinacza łańcucha rozrzadu
6	W100-151300-001010	链条张紧轮 tension roller, chain	件	1	Rolka napinacza łańcucha rozrzadu
8	W100-151012-001010	油泵驱动链轮 a sprocket drive oil pump	件	1	Koło zębate pompy oleju
10	W100-151004-003010	链条张紧杆弹簧 tension level spring,chain	件	1	Sprężyna napinacza łańcucha rozrzadu
11	W100-151003-001010	链条张紧杆组件 tension level group,chain	件	1	Napinacz łańcucha rozrzadu
13	W100-140019-005017	正时链条导向轮销轴 8*21 wheel pin,timing chain	件	1	Oś roki
14	W100-151006-002017	链条张紧杆螺塞 14*1.5 tension nut chain14*1.5	件	1	Śruba
15	W100-151002-001010	链条张紧臂芯轴 tension arm spindle,chain	件	1	Śruba

12. 离合器部件



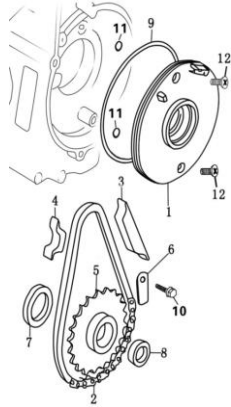
序号	物料代码	零部件名称	单位	装配数量	备注
b	W100-161012-000000	离合器止退垫圈 circlip clutch	件	1	
c	W100-134005-161000	碟形垫圈 spline washer	件	1	
d	GB/T-P00810-140010	小圆螺母 14*1 nut14*1	件	1	
e	W100-161008-040010	离合器减震弹簧 spring absorbing, clutch	件	4	
f	W100-161037-040010	离合器外罩 outer cover clutch	件	1	
g	W100-161007-040010	离合器弹簧 clutch spring	件	4	
h	W100-161035-040010	离合器弹性挡圈 clip	件	1	
i	W100-161041-002010	离合器从动片 clutch driving slice	件	2	
j	W100-161039-003010	离合器摩擦片 friction clutch	件	2	Tarcza sprzęgła
k	W100-161045-040010	离合器驱动盘片 drive plate	件	1	
l	W100-161016-003010	通油管 Oil supply pipe	件	1	
m	W90-110006-001010	通油簧 Oil supply spring	件	1	
n	W100-161009-040010	离合器通油偏心套 clutch oil eccentric sleeve	件	1	
o	GB/T-P00276-006000	深沟球轴承 6000 bearing6000	件	1	
p	GB/T-P819.1-501210	十字槽沉头螺钉 M5*12 screw M5*12	件	4	
q	W100-161005-040010	离合器压板 Pressure board, clutch	件	1	
r	W100-113003-040010	离合器盖密封垫 gasket,clutch cover	件	1	
1	W100-161000-040010	离合器总成(次级) clutch assy	件	1	Sprzęgło kpl
2	W100-160001-013010	主动齿轮 active gear	件	1	Koło zębate
3	T120-160200-002010	从动齿轮组件 driven gear Comp.	件	1	Koło napędowe wałka pośredniego
4	GB/T-A894.1-170018	轴用弹性挡圈 Φ17 circlipΦ17	件	1	Pierścień zabezpieczający
5	GB/T-P097.1-170017	平垫圈 17*24*3 wahser 17*24*3	件	1	Podkładka

离合器总成带



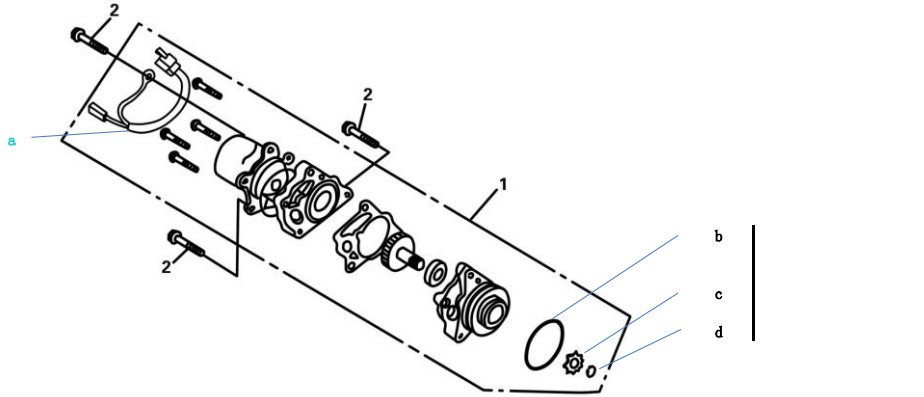
序号	物料代码	零部件名称	单位	装配数量	备注
1	W100-143000-06000B	进气管 Air intake pipe	件	1	króciec dolotowy
2	W100-143200-001010	进气管纸垫 Paper washer, air-intake pipe	件	1	Uszczelka króćca dolotowego
3	GB/T-P3452A-252.10	O形橡胶密封圈 25*2.4 O-ring 25*2.4	件	1	Óring
4	W100-143100-001010	进气管隔热垫 Thermal washer, air-intake pipe	件	1	Podstawa króćca dolotowego
5	CG125-880001-005017	高压线夹 Clip, wire line	件	1	>>>
9	W100-142000-100000	化油器 carburetor	件	1	Gaźnik

14. 启动超越离合器



序号	物料代码	零部件名称	单位	装配数量	备注
1	W100-111004-001010	隔油盘 cover	件	1	Pokrywa lewa przekładni rozrusznika
2	W100-173200-001010	启动链条 driving chain	件	1	Łańcuch rozrusznika
3	W100-173201-001010	启动链条导向板 guide plate, driving chain	件	1	Prowadnica łańcucha rozrusznika 1
4	W100-173202-001010	启动链条张紧板 tension plate, chain	件	1	Prowadnica łańcucha rozrusznika 2
5	W100-174003-001010	启动链轮 driving chain	件	1	Koło zębate sprzęgła rozrusznika
6	W100-173003-001017	启动从动链轮限位板 limitd plate	件	1	>>>
7	GB/T-A9877A-304210	唇形橡胶密封圈 30*42*4.5 seal ring 30*42*4.5	件	1	Simering
8	GB/T-A9877A-183010	唇形橡胶密封圈 18.9*30*5 seal ring 18.9*30*5	件	1	Simering
9	GB/T-P3452A-107010	O形橡胶密封圈 107*2 O-ring 107*2	件	1	O-ring
10	GB/T-B1667A-601617	六角法兰面螺栓 M6*16 Hex cam shaft bolt M6*16	件	1	Śruba
11	GB/T-P3452A-5.7110	O形橡胶密封圈 5.7*1.9 O-ring 5.7*1.9	件	2	O-ring
12	GB/T-A819.2-060117	十字槽沉头螺钉 M6*16 Cross recessed raised sunk hd	件	2	Śruba

15. 起动机



序号	物料代码	零部件名称	单位	装配数量	备注
1	W100-174000-112014	起动机 starter motor	件	3	Rozrusznik